

Programação Básica em Arduino



LARM

Apresentação

- ▶ Material produzido para o projeto **Oficina de Robótica** por:
 - Anderson Luiz Fernandes Perez
 - Heron Pereira
 - Valter Savi Júnior
- ▶ Contatos:
 - Universidade Federal de Santa Catarina –Laboratório de Automação e Robótica Móvel
 - anderson.perez@ufsc.br
 - heron_pereira@hotmail.com
 - savivalter@gmail.com
- ▶ <http://oficinaderobotica.ufsc.br/programacao-basica-em-arduino/>



LARM

Sumário

▶ ELETRÔNICA

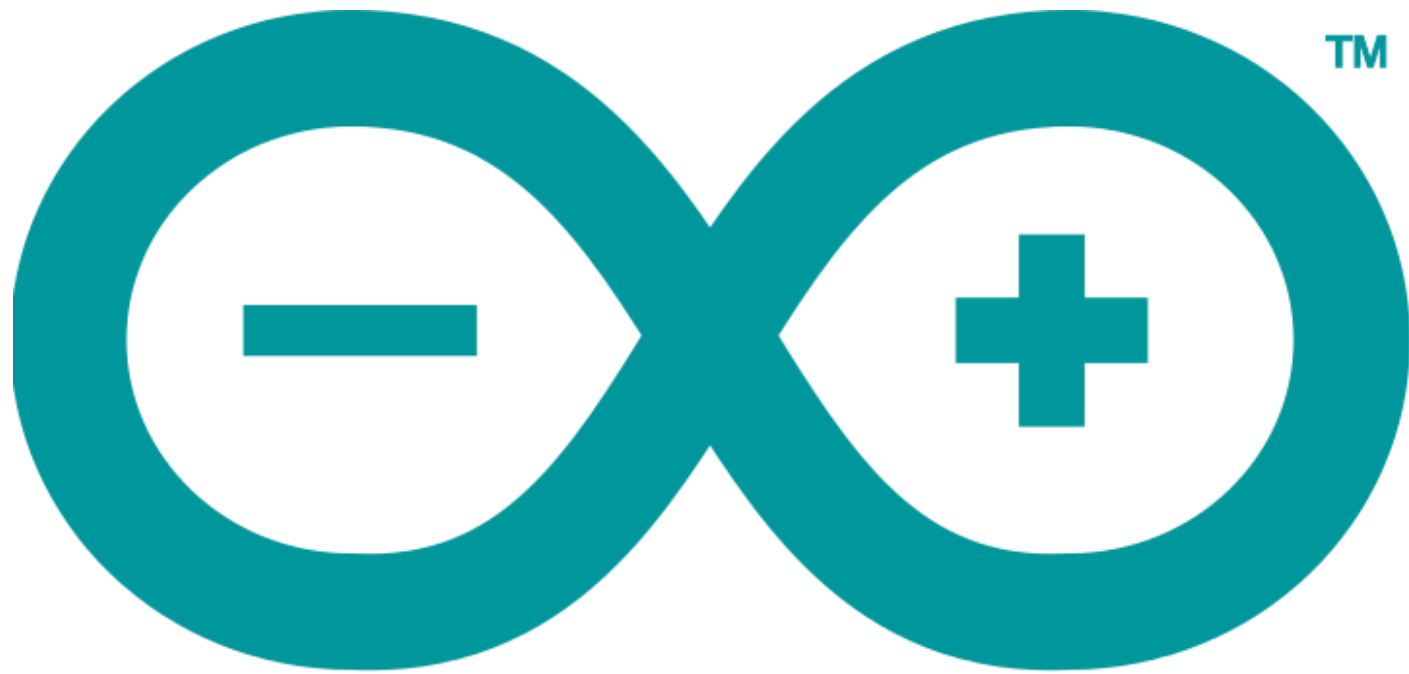
- Introdução
- Diagramas Esquemáticos
- Corrente e Tensão
- Resistência Elétrica
- Condutores e Isolantes
- Resistores
- LED
- Protoboard
- Motor DC
- Ponte H

▶ ARDUINO

- Introdução ao Arduino
- Arduino UNO
- Programação
- Ambiente de Desenvolvimento
- Funções *setup()* e *loop()*
- Monitor Serial
- E/S Digital
- Entrada Analógica
- PWM



LARM



ARDUINO



UNIVERSIDADE FEDERAL
DE SANTA CATARINA

LARM

Apresentação

- ▶ O Arduino é uma plataforma utilizada para **prototipação de circuitos eletrônicos**.
- ▶ O projeto do Arduino teve início em 2005 na cidade de Ivrea, Itália.
- ▶ O **Arduino é composto** por uma placa com microcontrolador Atmel AVR e um **ambiente de programação** baseado em Wiring e C++.
- ▶ Tanto o **hardware** como o **ambiente de programação** do Arduino são livres, ou seja, qualquer pessoa pode modificá-los e reproduzi-los.
- ▶ O Arduino também é conhecido como **plataforma de computação física**.



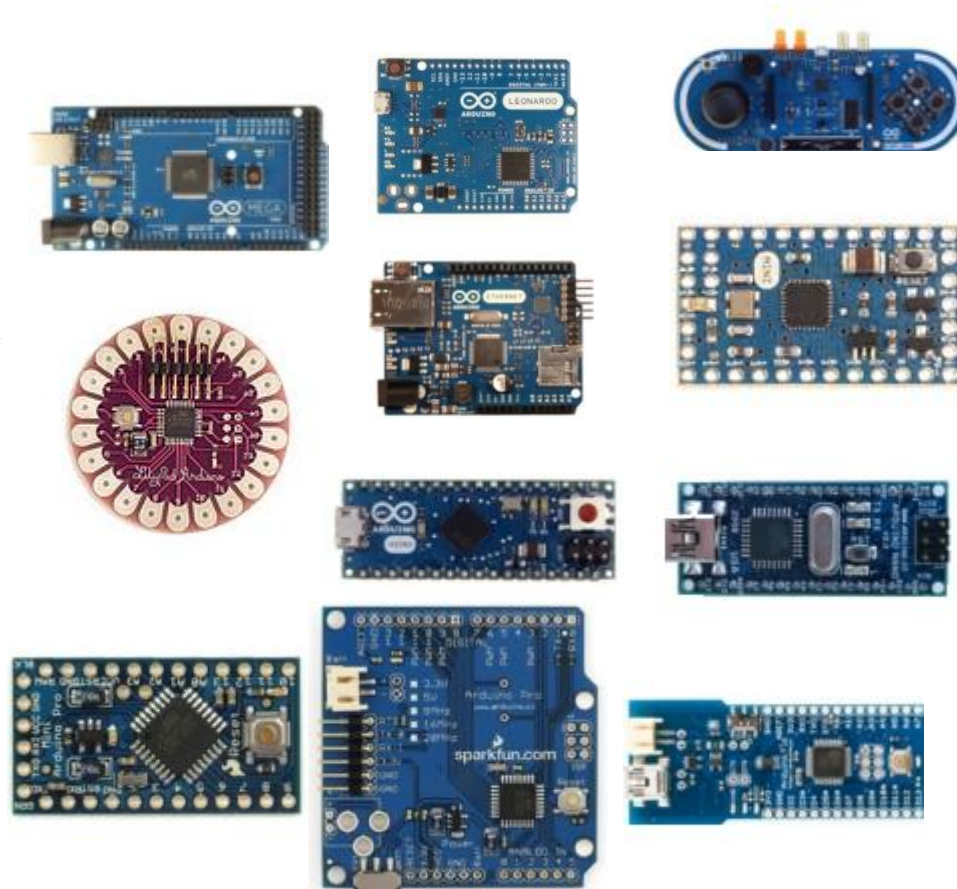
LARM

Introdução ao Arduino

▶ Tipos de Arduino

- Existem vários tipos de Arduino com especificidades de hardware. **O site oficial do Arduino lista os seguintes tipos:**

- Arduino UNO
- Arduino Leonardo
- Arduino Due
- Arduino Esplora
- Arduino Mega
- Arduino Mega ADK
- Arduino Ethernet
- Arduino Mini
- Arduino LilyPad
- Arduino Micro
- Arduino Nano
- Arduino ProMini
- Arduino Pro
- Arduino Fio

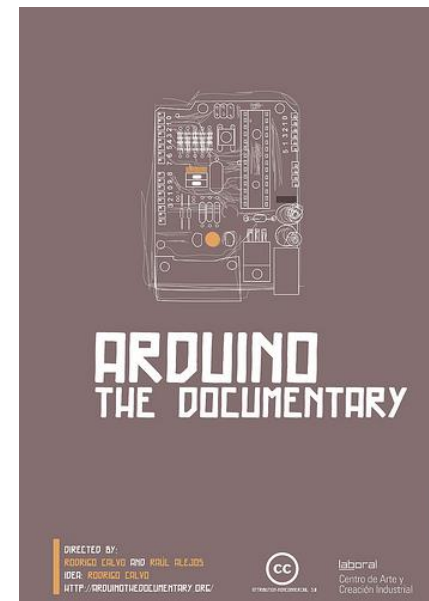


LARM

Introdução ao Arduino

▶ Referências na WEB:

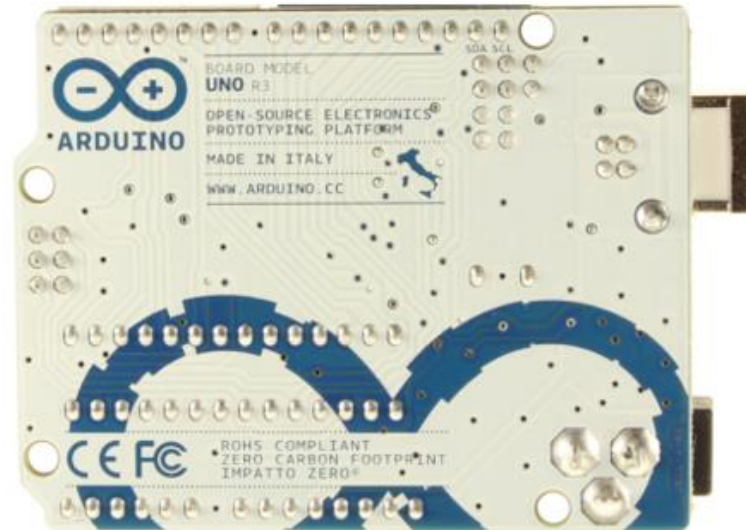
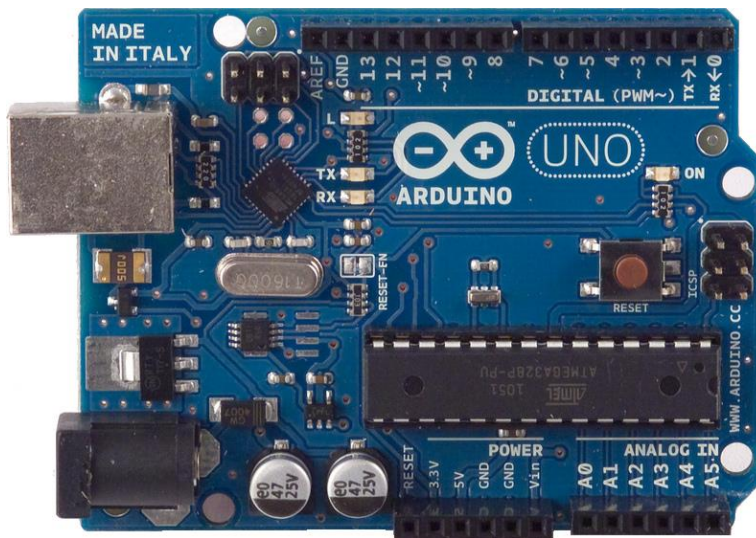
- O **site oficial do Arduino** é <http://arduino.cc>
- Um **documentário sobre o Arduino** pode ser assistido em:
<http://arduinothedocumentary.org/>



LARM

Arduino UNO

- ▶ Vista da placa do Arduino UNO Rev 3 (frente e verso)



LARM

Arduino UNO

▶ Características

- Microcontrolador: **ATmega328**
- Tensão de operação: **5V**
- Tensão recomendada (entrada): **7-12V**
- Limite da tensão de entrada: **6-20V**
- Pinos digitais: **14 (seis pinos com saída PWM)**
- Entrada analógica: **6 pinos**
- Corrente contínua por pino de entrada e saída: **40 mA**
- Corrente para o pino de 3.3 V: **50 mA**
- Quantidade de memória FLASH: **32 KB (ATmega328)** onde **0.5 KB usado para o bootloader**
- Quantidade de memória SRAM: **2 KB (ATmega328)**
- Quantidade de memória EEPROM: **1 KB (ATmega328)**
- Velocidade de clock: **16 MHz**



LARM

Arduino UNO

▶ Alimentação

- O **Arduino UNO** pode ser alimentado pela porta **USB** ou por uma **fonte externa DC**.
- A recomendação é que a **fonte externa seja de 7 V a 12 V** e pode ser ligada diretamente no conector de fonte ou nos pinos **Vin** e **Gnd**.



LARM

Eletrônica

- ▶ A eletrônica pode ser definida como a **ciência que estuda formas de controlar a energia elétrica em circuitos elétricos.**
- ▶ É um ramo da engenharia que desenvolve soluções aplicando os princípios de eletricidade descobertos pela física.
- ▶ Usa circuitos elétricos formados por **condutores elétricos e componentes eletrônicos** para **controlar sinais elétricos.**
- ▶ A eletrônica divide-se em analógica e digital.

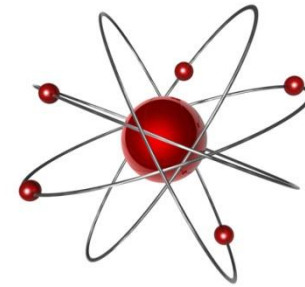


LARM

Corrente e Tensão

▶ Átomo

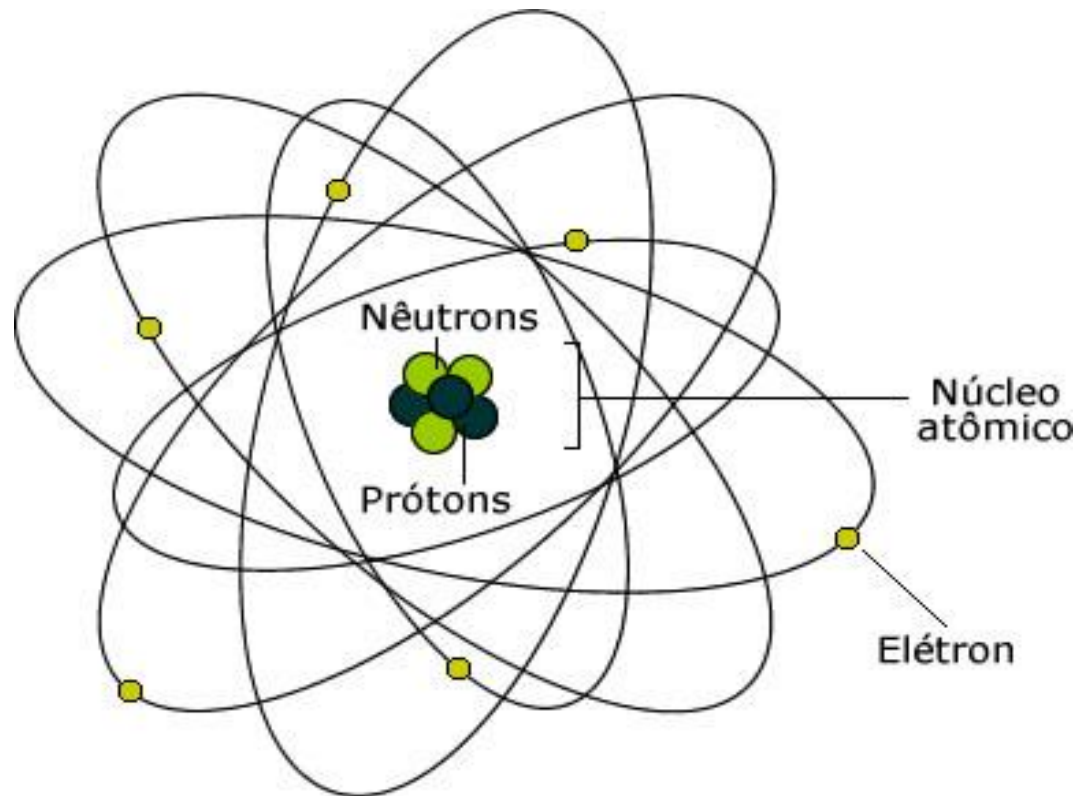
- Composto por **prótons**, **nêutrons** e **elétrons**.
- Os **prótons** carregam **cargas positivas** e estão presentes no núcleo do átomo.
- Os nêutrons não carregam carga e assim como os prótons estão presentes no núcleo do átomo.
- Os **elétrons** carregam **carga negativa** e orbitam o núcleo do átomo.



LARM

Corrente e Tensão

▶ Átomo



LARM

Corrente e Tensão

▶ Átomo

- Quando o átomo possui o **mesmo número** de **elétrons** e de **prótons** é considerado **neutro**.
- Quando o átomo possui um **número maior** de **prótons** do **que de elétrons** é considerado **positivo**.
- Quando o átomo possui um **número maior** de **elétrons** do **que de prótons** é considerado **negativo**.

Ionização é o nome dado quando o átomo ganha ou perde elétrons.

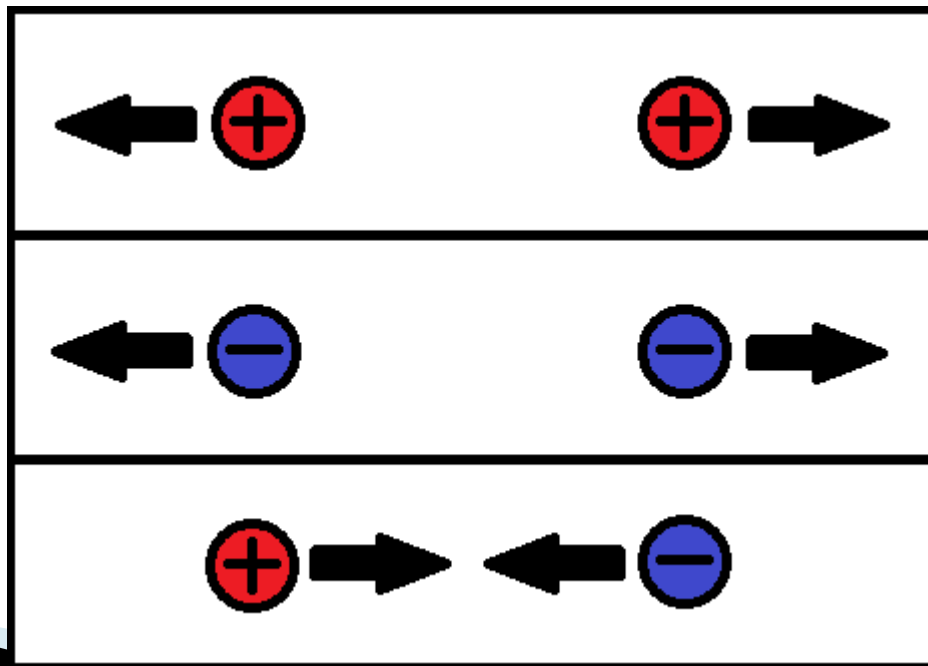


LARM

Corrente e Tensão

▶ Atração e Repulsão

- Corpos com cargas de sinais opostos de atraem e corpos com cargas de mesmo sinal de repelem.



Corrente e Tensão

▶ Corrente Elétrica

- Os **elétrons livres** movimentam-se de um átomo a outro através de um meio condutor.
- **Corrente elétrica** é um **fluxo de elétrons** que **circula em um condutor**.
- A **corrente** elétrica (I) é **medida** em **Ampère (A)**.
- Para os elétrons se moverem de um átomo a outro é necessário haver uma **diferença de potencial** ou **tensão**.



LARM

Corrente e Tensão

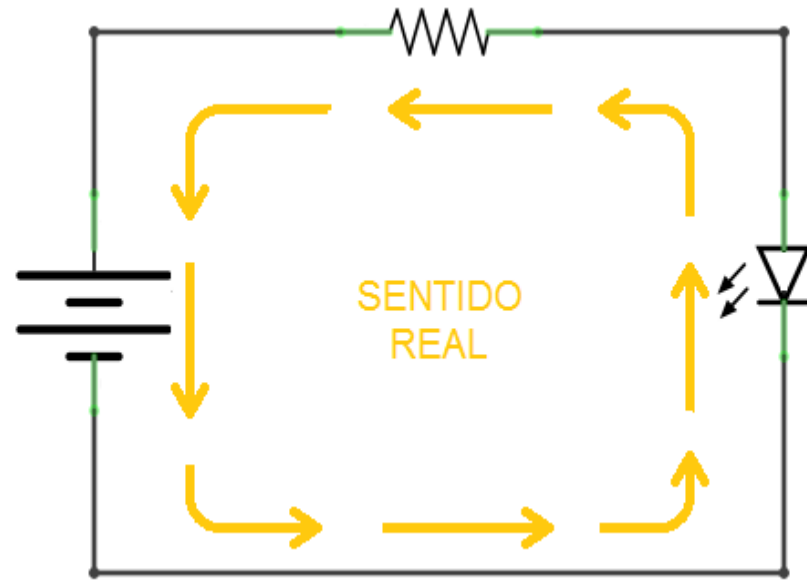
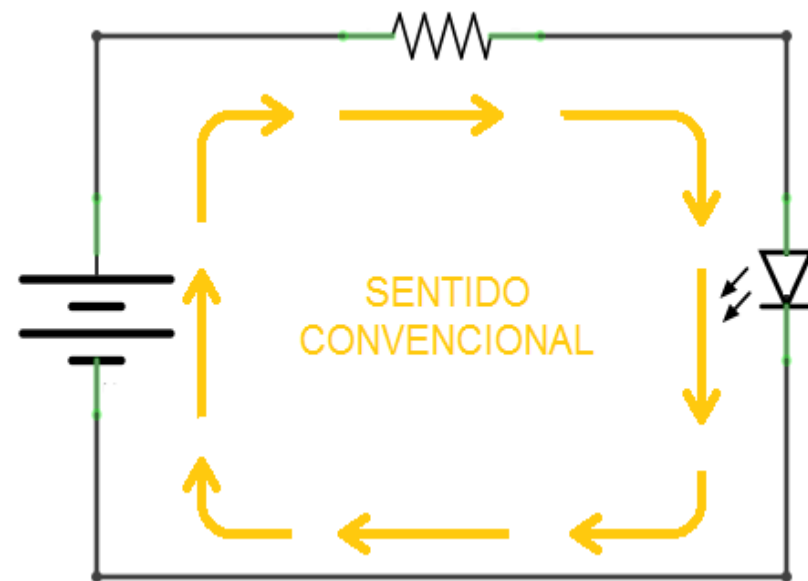
- ▶ Sentido Real vs Sentido Convencional da Corrente Elétrica
 - Em um circuito os elétrons livres se deslocam do polo negativo para o polo positivo. Esse é o **sentido real** da corrente elétrica.
 - Em análise de circuitos, entretanto, costuma-se considerar que os elétrons se deslocam no sentido oposto: do polo positivo para o polo negativo. Esse é o **sentido convencional** da corrente elétrica.



LARM

Corrente e Tensão

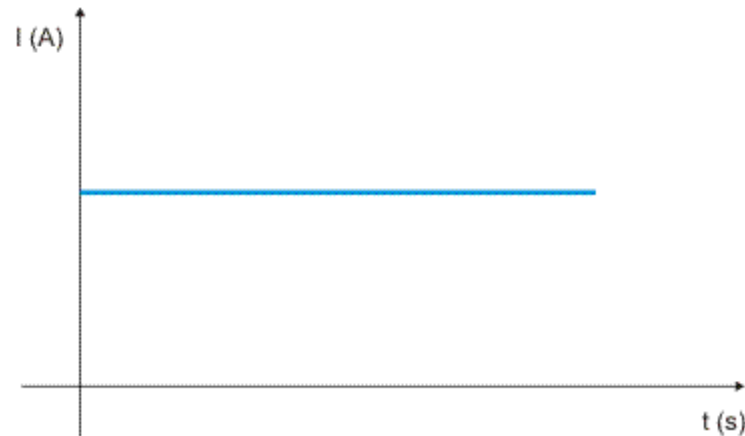
- ▶ Sentido Real vs Sentido Convencional da Corrente Elétrica



LARM

Corrente e Tensão

- ▶ Tipos de correntes elétricas
 - **Corrente contínua**
 - Os elétrons se movem sempre no mesmo sentido.
 - Grande parte dos equipamentos eletrônicos trabalha com corrente contínua.

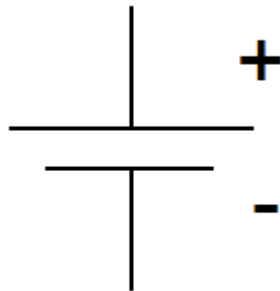


LARM

Corrente e Tensão

▶ Tensão Elétrica

- É a força responsável por impulsionar os elétrons em um condutor.
- A tensão é medida em Volts (V).
- **Exemplos:**
 - Bateria/pilha de 9 volts
 - Tomada de 110 ou 220 volts



Resistência Elétrica

- ▶ Resistência elétrica é uma **grandeza** que indica **o quanto um determinado condutor se opõe a passagem de corrente elétrica**.
- ▶ **Bons condutores** de eletricidade possuem um número maior de elétrons livres, por esse motivo **possuem uma baixa resistência elétrica**.
- ▶ A **resistência elétrica é medida em Ohms** e o **símbolo é a letra grega ômega – Ω** .



LARM

Condutores e Isolantes

▶ Condutores

- São materiais que **pouco se opõem à passagem de corrente elétrica.**
- Possuem **baixa resistividade.**
- Os **elétrons da camada de valência** estão **fracamente ligados ao núcleo** e, assim, quebram facilmente suas ligações com o átomo, tornando-se livres para compor a corrente elétrica.



LARM

Condutores e Isolantes

▶ Isolantes

- Fazem **muita oposição à passagem de corrente elétrica**.
- Possuem **alta resistividade**.
- Os elétrons da camada de valência estão fortemente ligados ao núcleo e, por isso, precisam de uma energia muito maior para desfazer suas ligações com o átomo. Isso resulta em poucos elétrons livres para compor a corrente elétrica.



LARM

Resistores

- ▶ O resistor é um componente eletrônico utilizado para limitar o fluxo de corrente.
- ▶ Os resistores podem ser do tipo fixo ou do tipo variável.
- ▶ Os resistores mais comuns são os de filme de carbono.



Resistores

- ▶ Um resistor fixo de filme de carbono possui em seu corpo faixas coloridas que indicam o seu valor de resistência.



- ▶ Onde:
 - A primeira faixa indica o primeiro número.
 - A segunda faixa indica o segundo número.
 - A terceira faixa indica o multiplicador.
 - A quarta faixa indica a tolerância.



LARM

Resistores

- ▶ Tabela de cores para a identificação de resistores

Cores	Faixas 1 e 2	Faixa 3	Faixa 4
Preto	0	1	-
Marrom	1	10	1%
Vermelho	2	100	2%
Laranja	3	1000	-
Amarelo	4	10.000	-
Verde	5	100.000	-
Azul	6	1.000.000	-
Violeta	7	10.000.000	-
Cinza	8	-	-
Branco	9	-	-
Ouro	-	-	5%
Prata	-	-	10%
Sem cor	-	-	20%



Resistores

▶ Exemplo:



Primeira faixa = laranja -> 3
Segunda faixa = laranja -> 3
Terceira faixa = marrom -> 10

Resistor de: $33 * 10 = 330 \Omega$

Quarta faixa = ouro -> tolerância de 5%

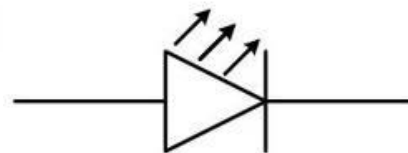
Resistor de: 313.5Ω a 346.5Ω



LARM

LED

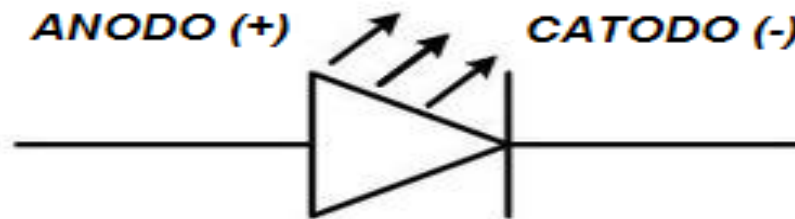
- ▶ LED (*Light-Emitting Diode* – Diodo Emissor de Luz)
 - O LED **emite luz visível** (amarela, verde, vermelha, laranja ou azul) ou **luz infravermelha**.
 - **Deve ser ligado em série com um resistor limitador de corrente.**



LARM

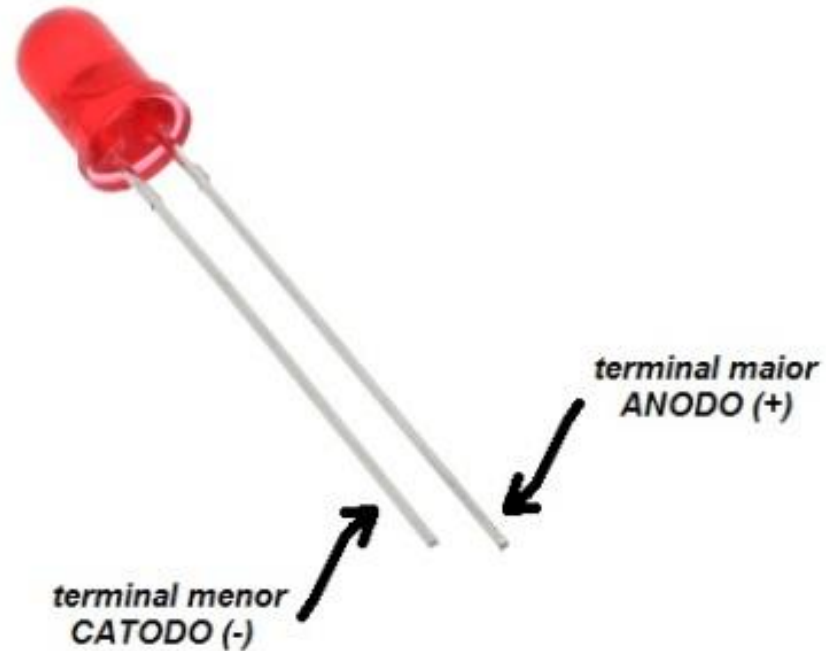
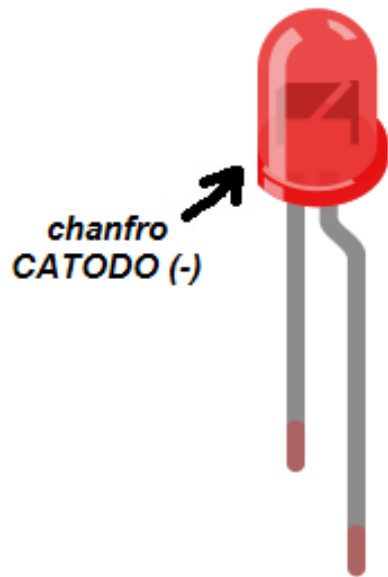
LED

- ▶ LED (*Light-Emitting Diode* – Diodo Emissor de Luz)
 - O LED é um exemplo de componente eletrônico polarizado.
 - O posicionamento desse componente em um circuito precisa levar em conta os polos da fonte de alimentação.



LED

► Identificação dos Terminais



LARM

Protoboard (Matriz de Contatos)

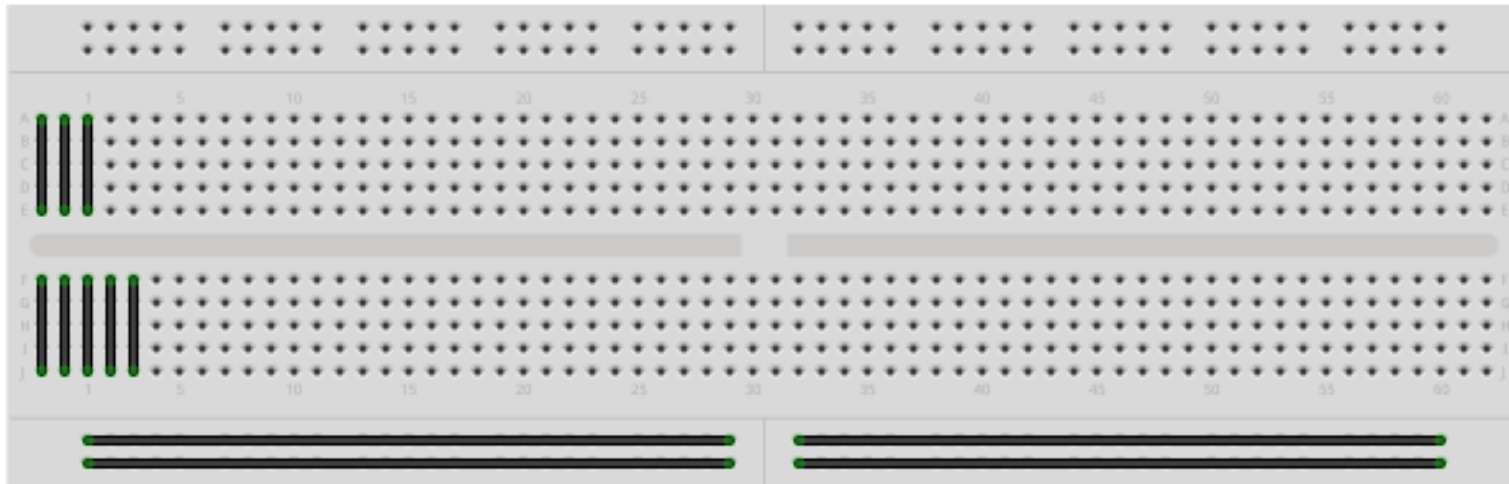
- ▶ Ferramenta que **auxilia** no **desenvolvimento de protótipos de circuitos eletrônicos**.
- ▶ Torna desnecessária a soldagem de componentes eletrônicos em uma placa.
- ▶ É composta de **furos que são interconectados por um material condutor** localizado abaixo da camada de plástico.



LARM

Protoboard (Matriz de Contatos)

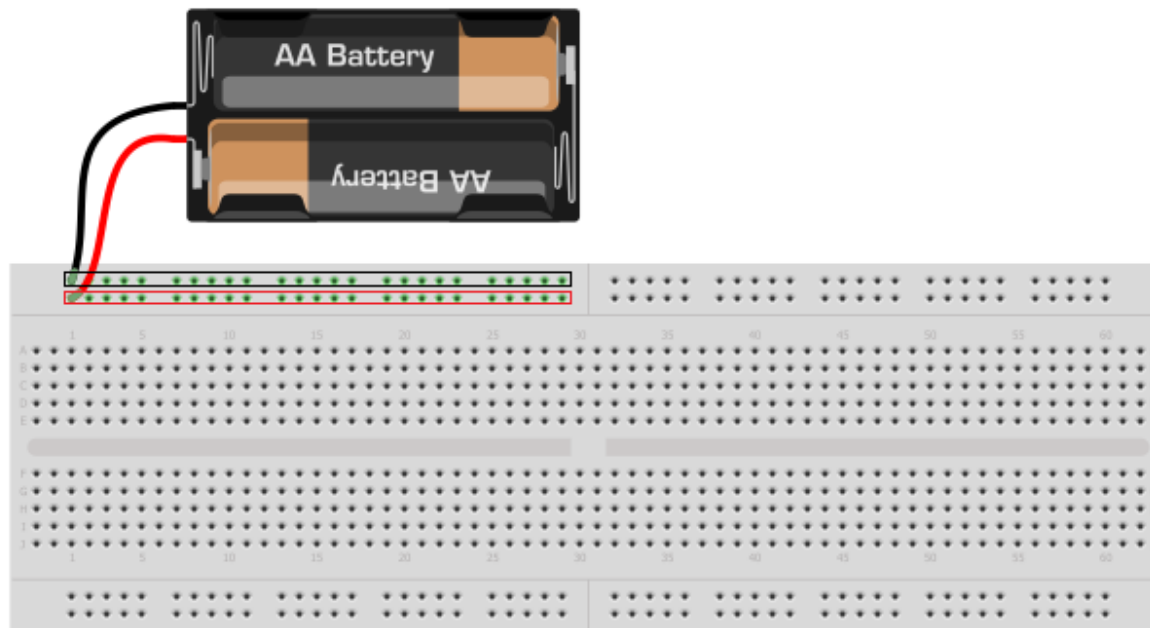
- ▶ A figura ilustra a forma como os furos estão interconectados.



LARM

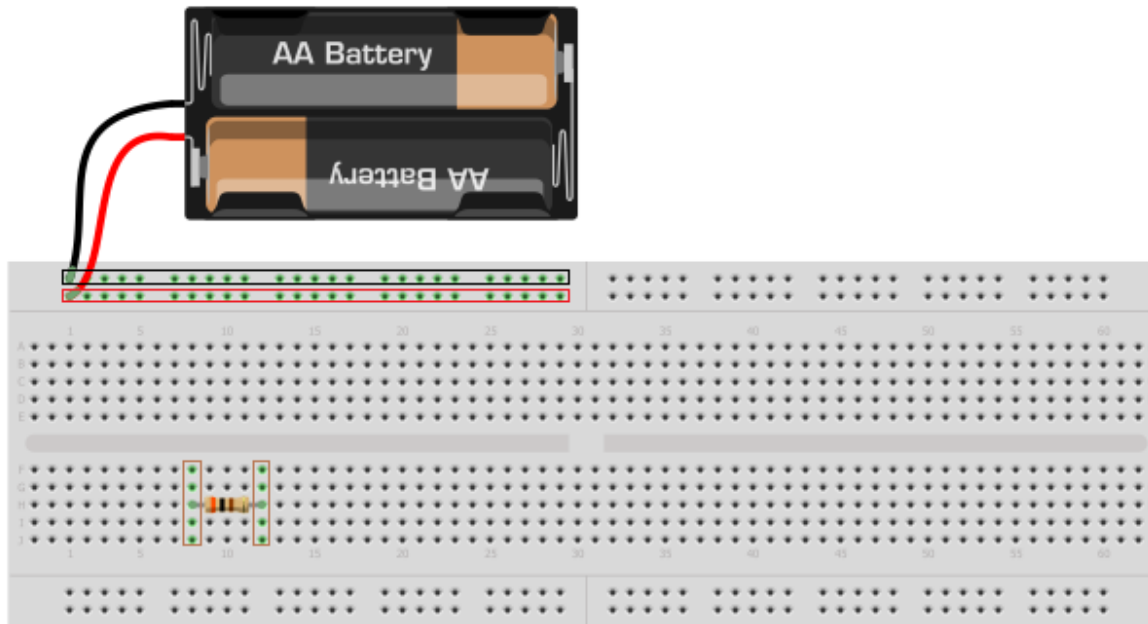
Protoboard (Matriz de Contatos)

- ▶ Passo-a-passo para a montagem de um pequeno circuito
 - Passo 1



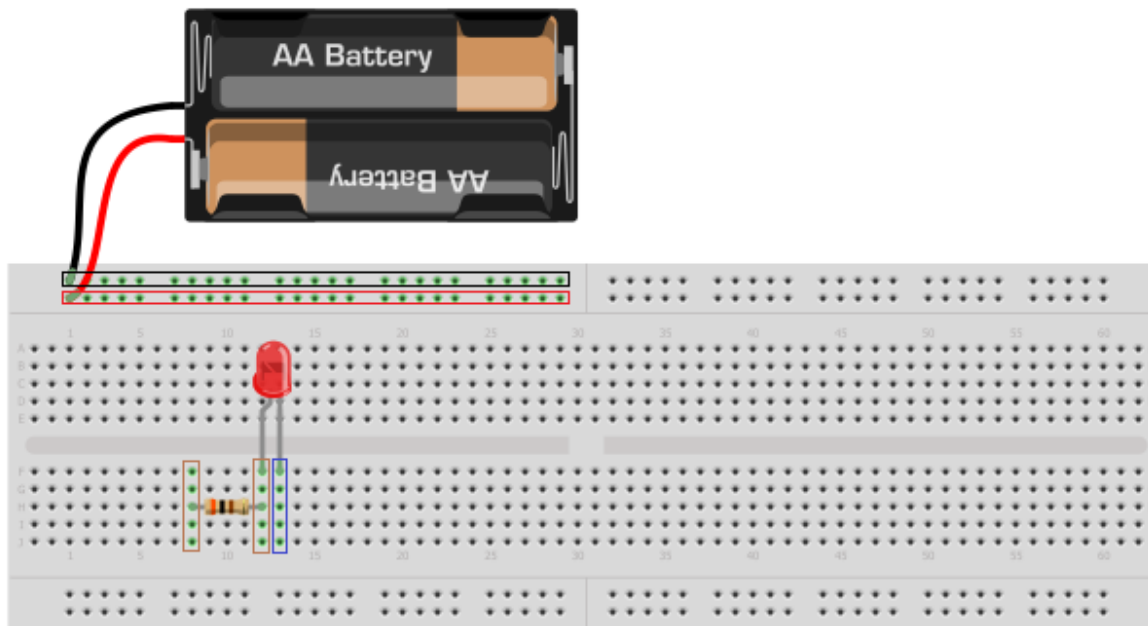
Protoboard (Matriz de Contatos)

- ▶ Passo-a-passo para a montagem de um pequeno circuito
 - Passo 2



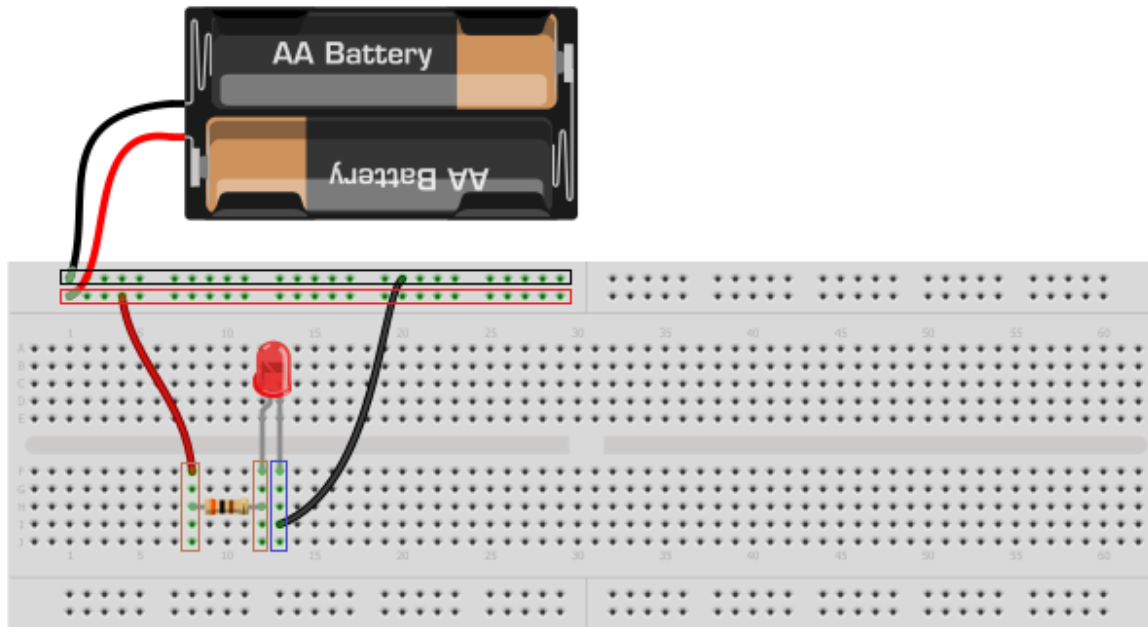
Protoboard (Matriz de Contatos)

- ▶ Passo-a-passo para a montagem de um pequeno circuito
 - Passo 3



Protoboard (Matriz de Contatos)

- ▶ Passo-a-passo para a montagem de um pequeno circuito
 - Passo 4



Programação

- ▶ O microcontrolador do Arduino é um computador que segue **instruções detalhadas** dadas por seres humanos.
- ▶ Para que o Arduino execute determinada tarefa, precisamos “ensiná-lo” a executar essa tarefa, passo a passo.
- ▶ Os humanos passam instruções para o Arduino escrevendo programas.
- ▶ Um programa é uma sequência de instruções codificadas em uma linguagem de programação.



LARM

Programação

- ▶ Linguagens de Programação
 - Uma linguagem de programação é um **meio utilizado para se comunicar com computadores**, inclusive o Arduino, de um modo relativamente simples para os seres humanos.
 - Os computadores só conseguem executar instruções a eles enviadas na forma de sequências de **0's e 1's (linguagem de máquina)**.
 - Passar instruções a um computador usando linguagem de máquina seria extremamente complexo e tedioso, por isso usamos linguagens de programação mais **próximas da linguagem natural**.



Programação

▶ Algoritmo

- Sequência de passos que visa atingir um objetivo bem definido.

Bolo de Chocolate simples

Ingredientes

Massa:

- 1 xícara(s) (chá) de leite
- 1 xícara(s) (chá) de Óleo de soja
- 2 unidade(s) de ovo
- 2 xícara(s) (chá) de farinha de trigo
- 1 xícara(s) (chá) de achocolatado em pó
- 1 xícara(s) (chá) de açúcar
- 1 colher(es) (sopa) de fermento químico em pó

Cobertura:

- 2 colher(es) (sopa) de manteiga
- 3 colher(es) (sopa) de achocolatado em pó
- 3 colher(es) (sopa) de açúcar
- 5 colher(es) (sopa) de leite

Modo de preparo

Massa: Coloque os líquidos no liquidificador e bata até misturar bem. Coloque os outros ingredientes, sendo o fermento o último. Leve para assar em forno médio, numa forma untada e enfarinhada.

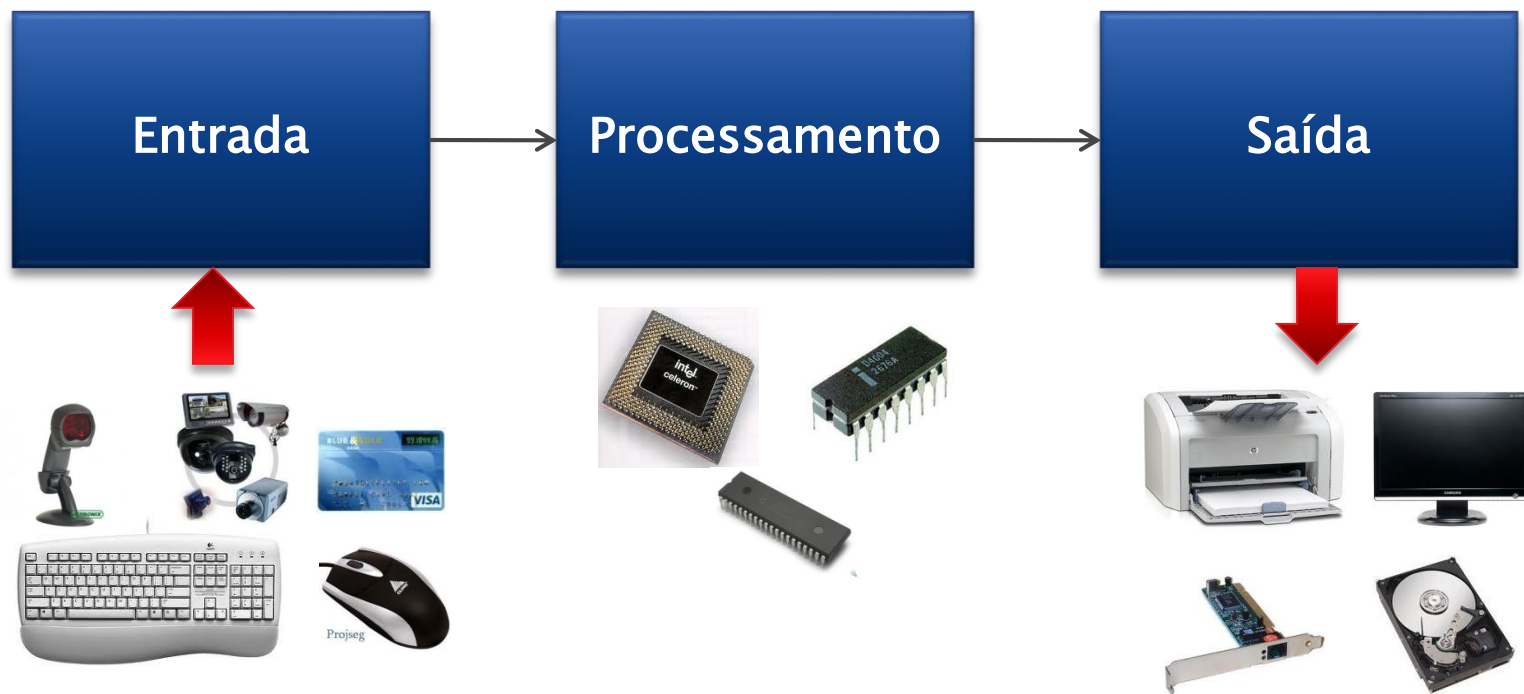
Cobertura: Para a cobertura, misture numa panela a manteiga, o achocolatado, o açúcar e o leite. Leve ao fogo até derreter e a calda ficar homogênea. Cubra o bolo ainda quente, furadinho com garfo.



LARM

Programação

▶ Processamento de dados



Ambiente de Desenvolvimento

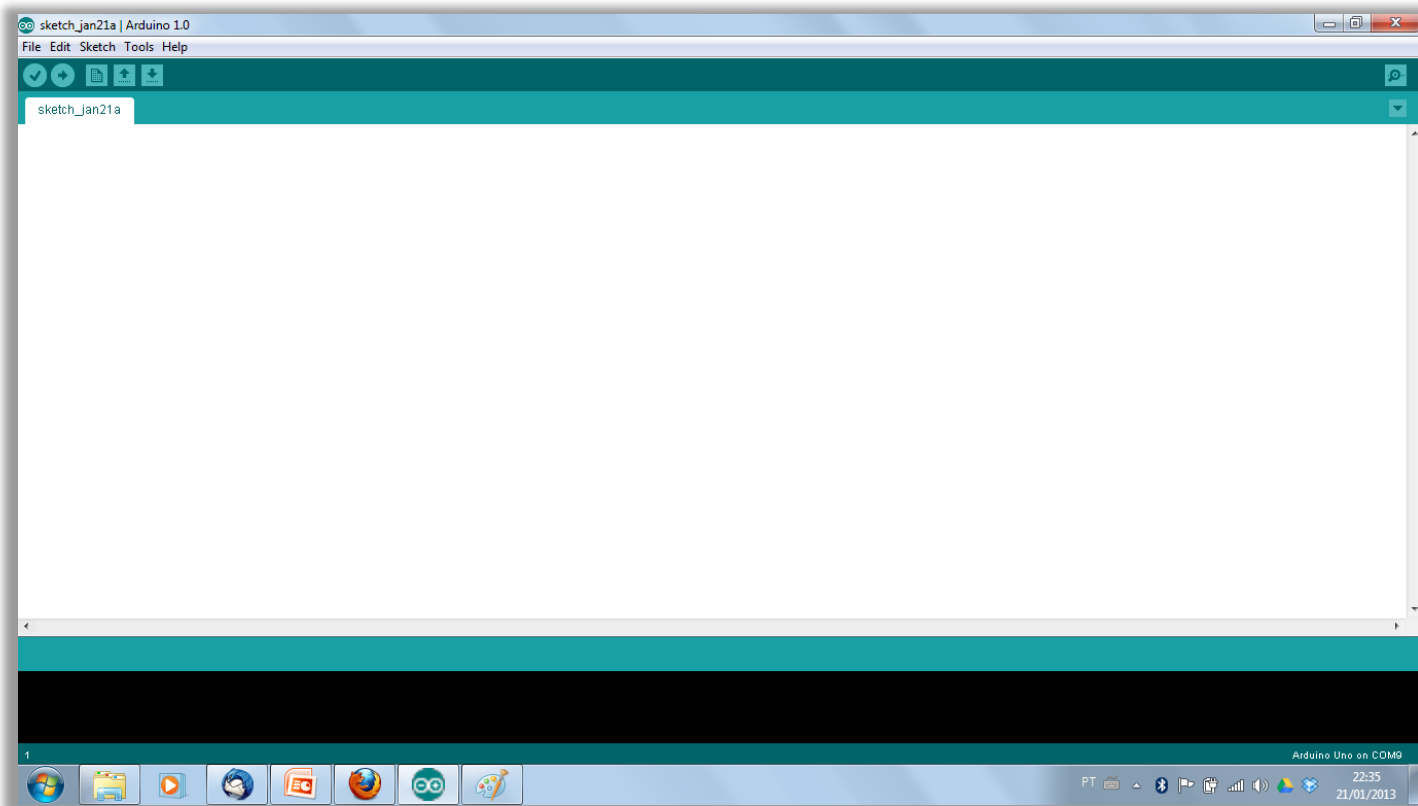
- ▶ O ambiente de desenvolvimento do Arduino (IDE) é gratuito e pode ser baixado no seguinte endereço: arduino.cc.
- ▶ As principais funcionalidades do IDE do Arduino são:
 - Escrever o código do programa
 - Salvar o código do programa
 - Compilar um programa
 - Transportar o código compilado para a placa do Arduino



LARM

Ambiente de Desenvolvimento

- ▶ Interface principal do ambiente de desenvolvimento



LARM

Funções *setup()* e *loop()*

- ▶ Primeiro programa: **Blink LED**

```
blink_led
void setup ()
{
  pinMode (13, OUTPUT) ;
}

void loop ()
{
  digitalWrite (13, HIGH) ;
  delay (1000) ;
  digitalWrite (13, LOW) ;
  delay (1000) ;
}
```



LARM

Funções *setup()* e *loop()*

- ▶ As duas principais partes (funções) de um programa desenvolvido para o Arduino são:
 - **setup()**: onde devem ser definidas algumas configurações iniciais do programa. Executa uma única vez.
 - **loop()**: função principal do programa. Fica executando indefinidamente.
- ▶ Todo programa para o Arduino deve ter estas duas funções.



LARM

Funções *setup()* e *loop()*

- ▶ Formato das funções *setup()* e *loop()*

```
setuploop  
void setup ()  
{  
  
}  
  
void loop ()  
{  
  
}
```



Constantes

- ▶ Um dado é constante quando **não** sofre nenhuma **variação** no decorrer do tempo.
- ▶ Do início ao fim do programa o valor permanece **inalterado**.
- ▶ Exemplos:
 - 10
 - “Bata antes de entrar!”
 - -0,58



LARM

Constantes

- ▶ A criação de constantes no **Arduino** pode ser feita de duas maneiras:
 - Usando a palavra reservada **const**
 - Exemplo:
 - `const int x = 100;`
 - Usando a palavra reservada **define**
 - Exemplo:
 - `#define X 100`



LARM

Constantes

- ▶ No Arduino **existem algumas constantes previamente definidas** e são consideradas **palavras reservadas**.
- ▶ As constantes definidas são:
 - **true** – indica valor lógico verdadeiro
 - **false** – indica valor lógico falso
 - **HIGH** – indica que uma porta está ativada, ou seja, está em 5V.
 - **LOW** – indica que uma porta está desativada, ou seja, está em 0V.
 - **INPUT** – indica que uma porta será de entrada de dados.
 - **OUTPUT** – indica que uma porta será de saída de dados.



LARM

Comentários

- ▶ Muitas vezes é importante comentar alguma parte do código do programa.
- ▶ Existem duas maneiras de adicionar comentários a um programa em Arduino.
 - A primeira é usando `//`, como no exemplo abaixo:
 - `//` Este é um comentário de linha
 - A segunda é usando `/* */`, como no exemplo abaixo:
 - `/*` Este é um comentário de bloco. Permite acrescentar comentários com mais de uma linha `*/`
- ▶ **Nota:**
 - Quando o programa é compilado os comentários são automaticamente suprimidos do arquivo executável, aquele que será gravado na placa do Arduino.



LARM

Comentários

► Primeiro programa comentado

```
comentarios
/*****
 *      OFICINA DE ROBÓTICA - LARM - UFSC      *
 *                                          *
 * Blink Led: Primeiro programa em Arduino. *
 *      Pisca um led conectado à porta 13. *
 *****/

// função usada para configurações iniciais
void setup()
{
    pinMode(13, OUTPUT);
}

// principal função do programa - laço infinito
void loop()
{
    digitalWrite(13, HIGH);
    delay(1000);
    digitalWrite(13, LOW);
    delay(1000);
}
```



Portas digitais

- ▶ O Arduino possui tanto portas digitais quanto portas analógicas.
- ▶ As portas **servem para comunicação entre o Arduino e dispositivos externos**, por exemplo: ler um botão, acender um led ou uma lâmpada.
- ▶ Conforme já mencionado, o **Arduino UNO**, possui **14 portas digitais** e **6 portas analógicas** (que também podem ser utilizadas como portas digitais).



LARM

Portas digitais

- ▶ As portas digitais trabalham com valores bem definidos. No caso do Arduino esses valores são 0V e 5V.
- ▶ **0V indica a ausência** de um sinal e **5V indica a presença** de um sinal.
- ▶ Para **escrever** em uma porta digital basta utilizar a função **digitalWrite(*pino*, *estado*)**.
- ▶ Para **ler** um valor em uma porta digital basta utilizar a função **digitalRead(*pino*)**.



LARM

Portas digitais

- ▶ As portas digitais são usadas para entrada e saída de dados.
- ▶ Para definir se uma porta será usada para entrada ou para saída de dados, é necessário explicitar essa situação no programa.
- ▶ A função `pinMode(pino, estado)` é utilizada para definir se a porta será de entrada ou saída de dados.
- ▶ **Exemplos:**
 - Define que a porta 13 será de saída
 - `pinMode(13, OUTPUT)`
 - Define que a porta 7 será de entrada
 - `pinMode(7, INPUT)`



LARM

Exercícios

- ▶ Utilizar o programa anterior pisca LED para comandar o circuito na Protoboard;
- ▶ Ampliar o circuito, utilizando mais portas e controlando mais LEDs;
- ▶ Sincronizar os LEDs, para que sejam habilitados e desabilitados sequencialmente (exercício semáforo);



LARM

Exercícios

- ▶ Utilizar 2 semáforos sincronizados funcionais (quando semáforo 1 estiver aberto o 2 deve estar fechado)



LARM